

ISAQUARTZ

Cal K83 / 103



SWISS MADE

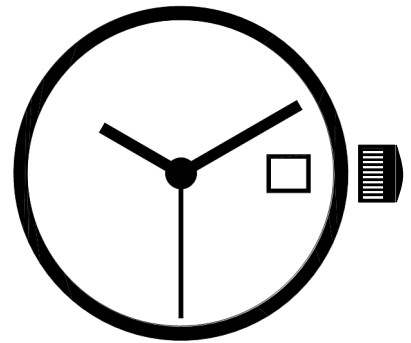


FAR EAST ASSEMBLY

8 3/4 '''

19.40 mm

H. 3.25



DATASHEET

BASIC
3 HANDS
DATE



Date by
window

ISASWISS
WATCH MECHANISMS

In conformity with RoHS standard

Doc. n° 0312094 - E Up date . 25/03/2014 - Page 1

www.isaswiss.com

Caractéristiques :

Mouvement électronique à quartz, 3 aiguilles, seconde au centre.
 Moteur rotatif pas à pas, 1 pas par seconde.
 Dispositif stop et interrupteur. Quantième, correcteur de quantième rapide.
 Tige 3 positions.
 0 Rubis

Characteristics :

Electronic quartz movement, with 3 hands, center second.
 Rotary stepping motor, 1 step per second.
 Stop device and current breaker. Date, quick date correction.
 3 handsetting positions.
 0 Jewel

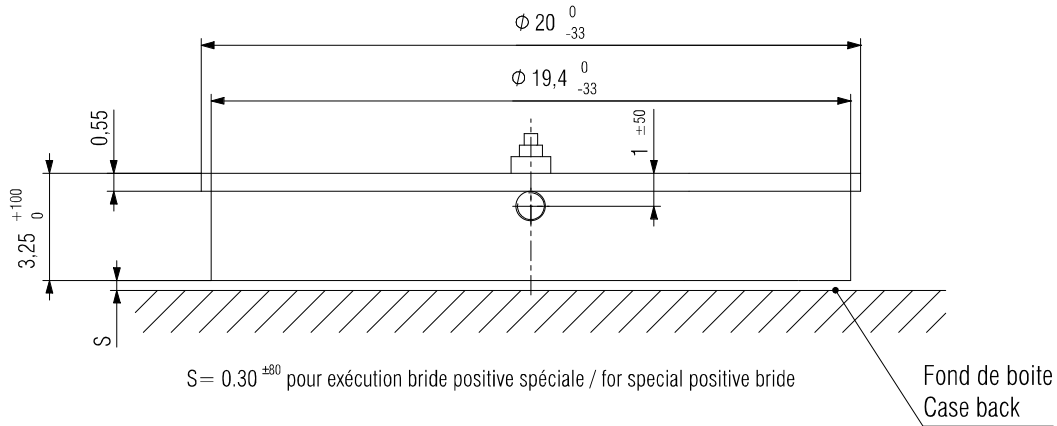
Kennzeichnungen :

Elektronisches Quarzwerk, 3 Zeiger, Sekunde im Zentrum.
 Schrittschaltmotor, 1 Schritt pro Sekunde.
 Stopp Vorrichtung und Unterbrecher. Datum, Schnelle Datumskorrektur.
 3 Stellwellenpositionen.
 0 Stein

Critères Criteria Kriterium	Conditions Conditions Bedingungen	Min.	Typ.	Max.	Unités Units Einheit
Consommation - Current consumption Stromaufnahme	U=1.55V T=25°C		0.90		µA
Marche instantanée - Instantaneous rate Momentaner Gang	U=1.55V T=25°C	-0.5 (-15)		+0.5 (+15)	s/jour s/day s/Tag (s/mois s/month s/Monat)
Température de fonctionnement Operating temperature Betriebstemperatur		0		50	°C
Résistance aux champs magnétiques Resistance to magnetic fields Magnetfelddabschirmung			1500 (18.8)		A/m (Oe)

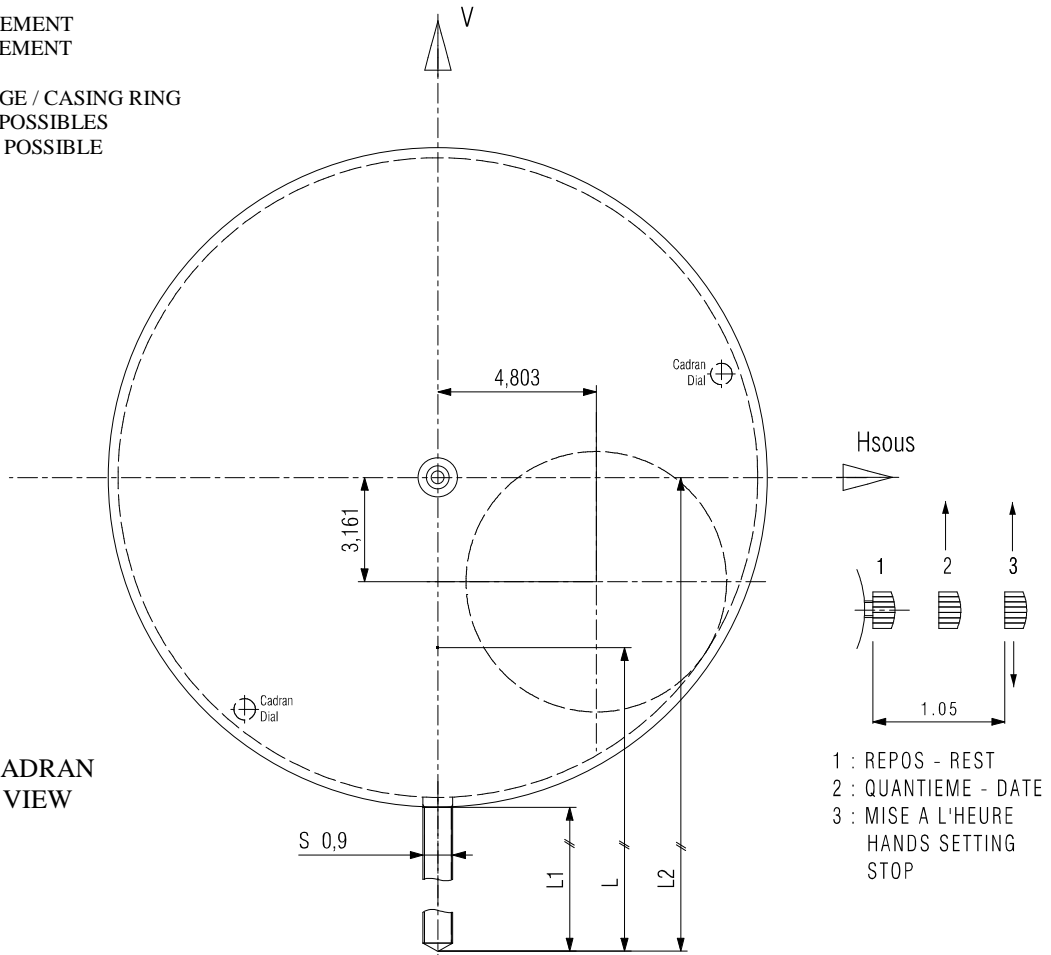
Qté Qty Menge	Désignation Designation Bezeichnung	Type Model Typ	Tension Voltage Spannung	Code Code Kode	Capacité Capacity Kapazität	Autonomie théorique Theoretical Autonomy Theoretische Gangreserve
1	Pile Battery Batterie 7.90 x 2.10	SR 721 SW	1.55 V	362	27 mAh	42 mois months Monat

CAGE / FRAME



FIXATION DU MOUVEMENT
FASTENING OF MOVEMENT

CERCLE D'EMBOITAGE / CASING RING
AUTRES FIXATIONS POSSIBLES
OTHER FASTENINGS POSSIBLE



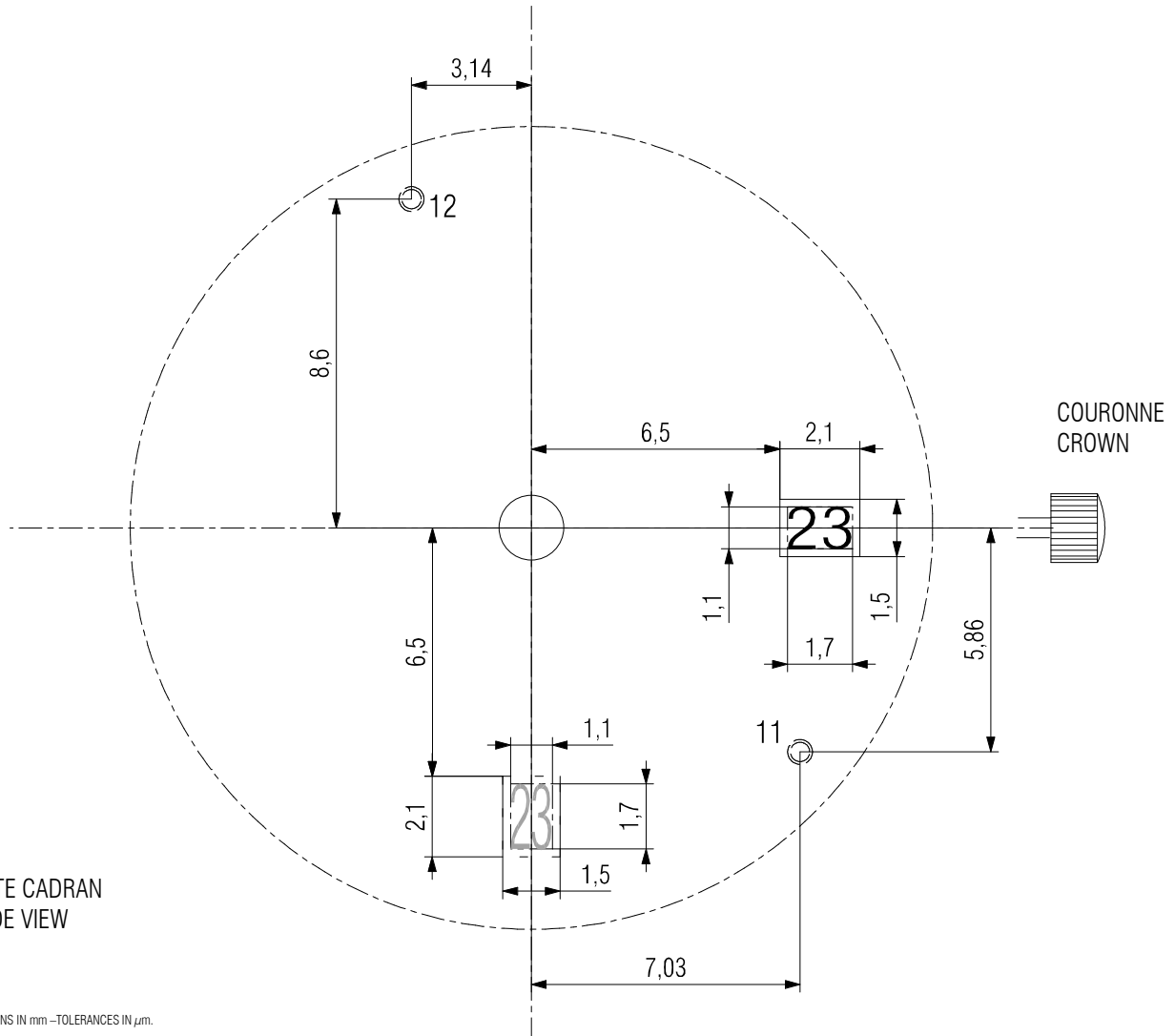
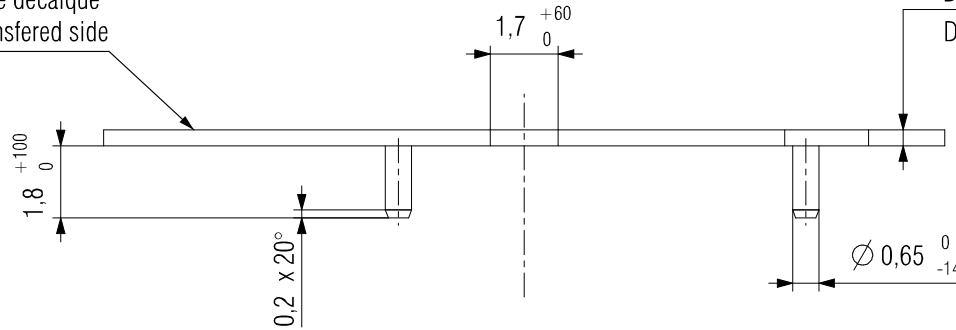
VUE COTE CADRAN
DIAL SIDE VIEW

Tige en position repos / Stem in rest position	L	L1	L2
Standard / Standard	19.94 ± 100	12.3	22.3

DIMENSIONS IN mm - TOLERANCES IN μm .

CADRAN / DIAL

Côté décalque
Transferred side



VUE COTE CADRAN
DIAL SIDE VIEW

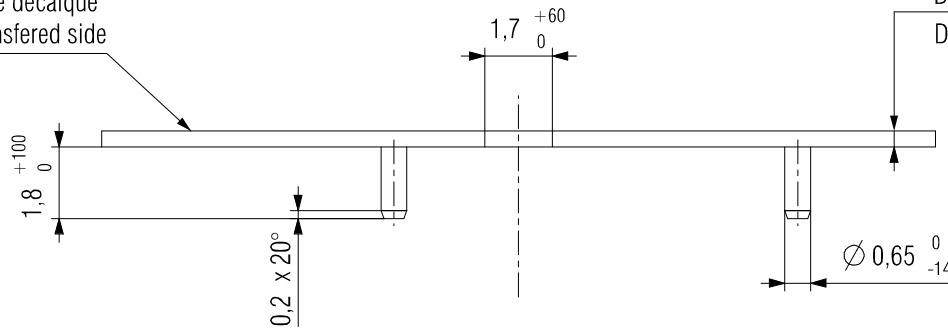
DIMENSIONS IN mm - TOLERANCES IN μm .

In conformity with RoHS standard

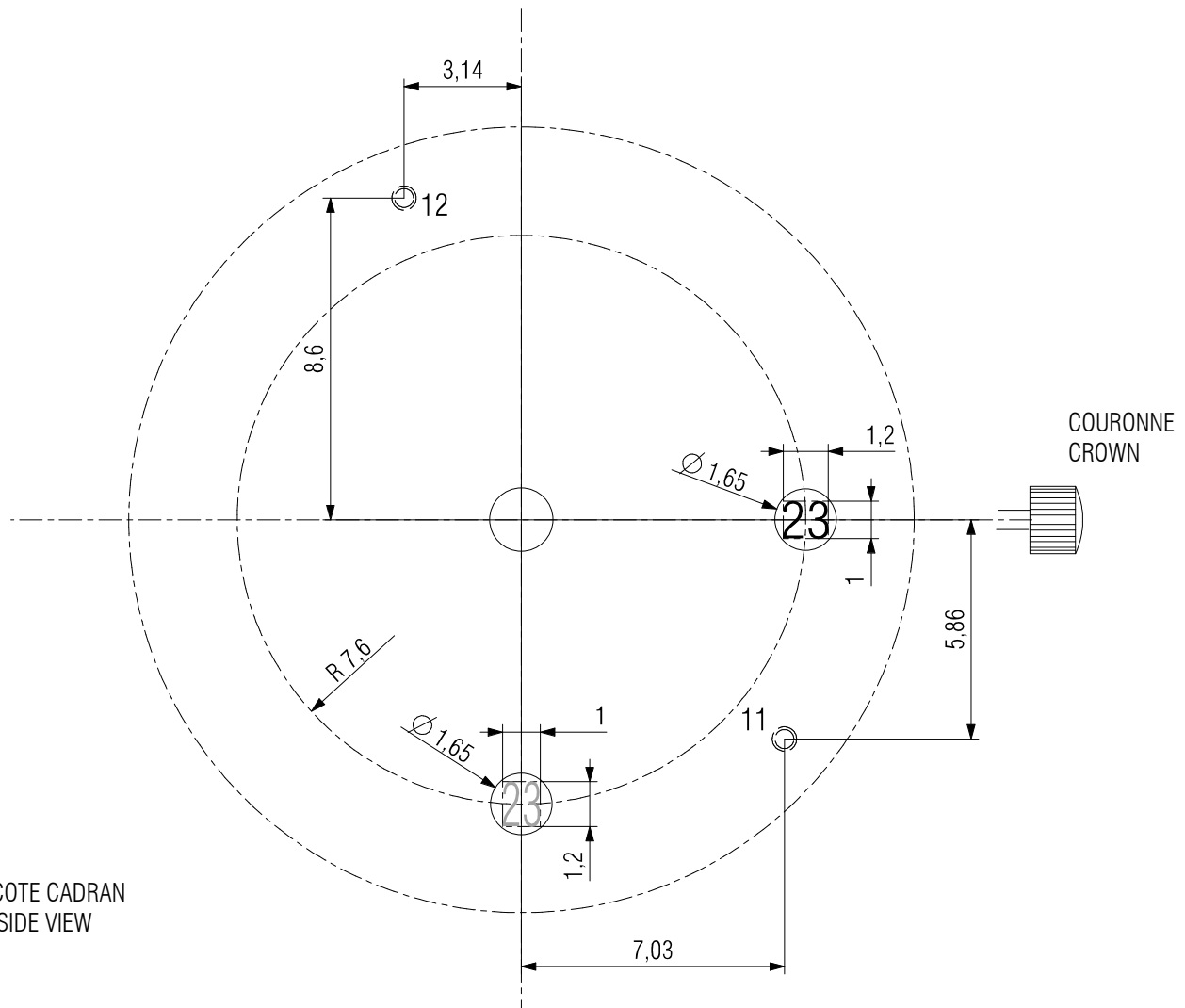
Doc. n° 0312094 - E - Up date : 25/03/2014 - Page 4

CADRAN / DIAL

Côté décalque
Transferred side



Dépend de l'aiguillage
Depends on hand-fitting



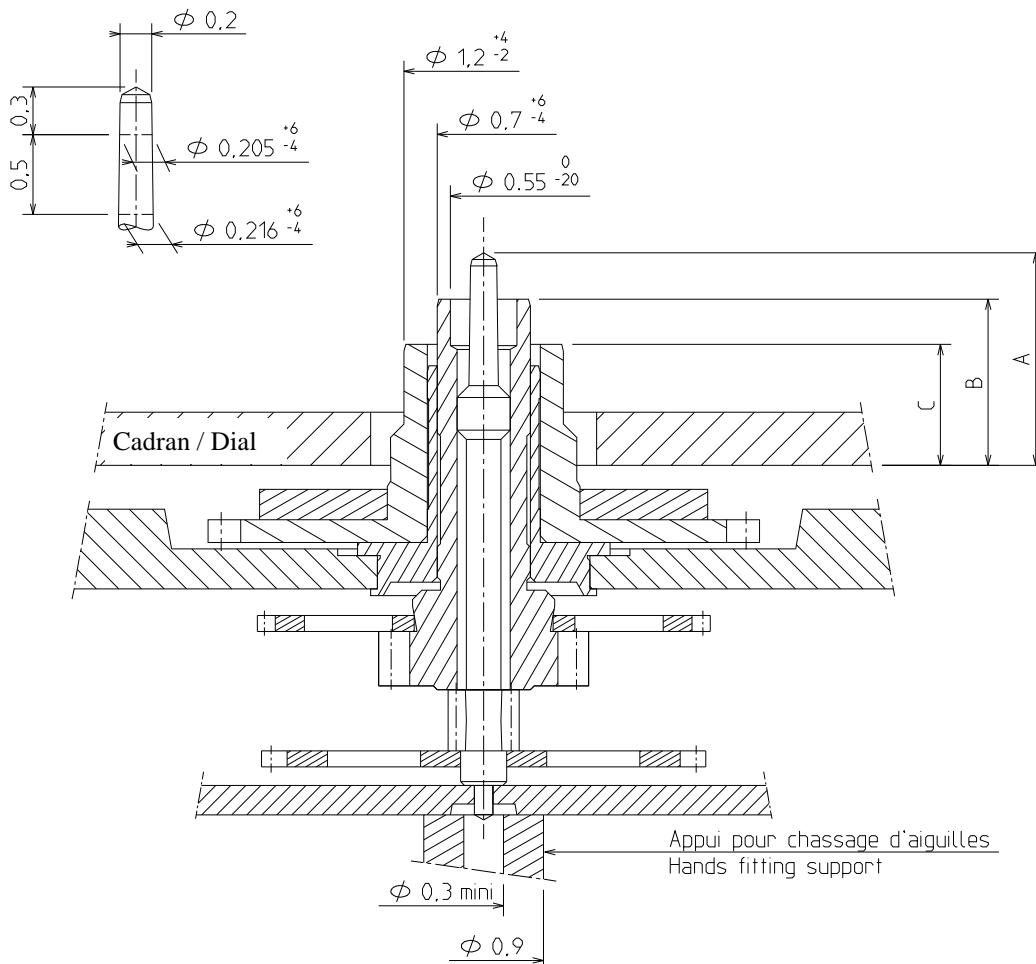
VUE COTE CADRAN
DIAL SIDE VIEW

DIMENSIONS IN mm - TOLERANCES IN μm .



AIGUILLAGE / HAND-FITTING

AUTRES AIGUILLAGES SUR DEMANDE
OTHER HAND-FITTING ON REQUEST



AIGUILLAGE / HAND-FITTING	Dépassement / Height over dial seat			Epaisseur cadran / Dial Thickness
	A Pignon Central / Central wheel pinion	B Chaussée / Cannon pinion	C Roue des heures / Hour wheel	
N°2	1.60	1.25	0.90	0.40
N°4	2.05	1.70	1.36	0.90 maxi.
Hauteur tube / Pipe height	0.60	0.25	0.50	-

CHOCs 450 g / 450 g SHOCKS	Masse / Mass	Balourd / Unbalance	FORCE DE CHASSAGE / PRESS-IN-FORCE
Aiguille des minutes - Minute Hand	≤ 10 mg	≤ 0.3 μNm	≤ 25 N
Trotteuse centrale - Central Hand	≤ 10 mg	≤ 0.04 μNm	≤ 25 N

DIMENSIONS IN mm - TOLERANCES IN μm.